

VATRA

# خانه هوشمند و ترا

## یک سبک زندگی!

UPNATIONAL f @

www.SMARTVATRA.com

071 910 90245

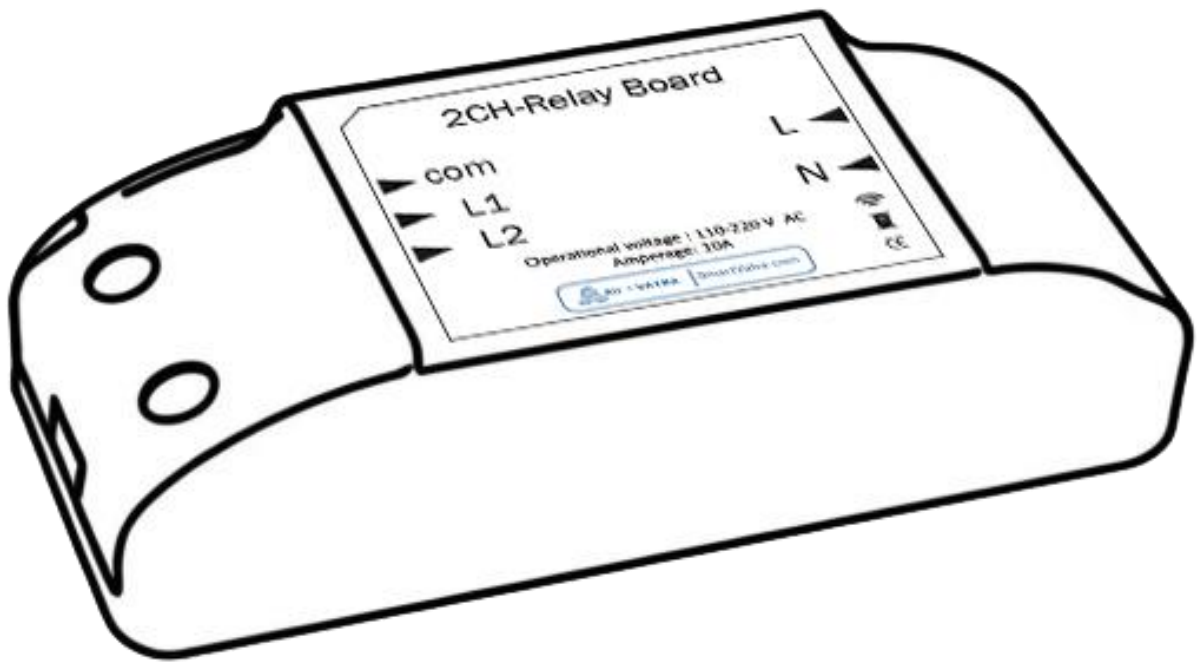


فروشگاه آنلاین و ترا تامین کننده تجهیزات هوشمند سازی ساختمان می باشد. تمام تلاش ما در فروشگاه آنلاین و ترا این بوده که بتوانیم با دستیابی به اهداف بلند مدت خدمات بهتر و بهینه سازی های بیشتری در اختیار کاربران خانه های هوشمند و همکاران فعال در زمینه هوشمند سازی ساختمان قرار دهیم.



دیتا تنیت نصب و عیب یابی

## رله 2 کاناله پیسیم



## فهرست

1. سخت افزار
2. تجهیزات مورد نیاز نصب
3. نحوه نصب
4. راه اندازی



## سخت افزار



**دکمه ست :** برای کانفیگ کردن دیوایس با نگه داشتن این دکمه به مدت ۶ ثانیه (چشمک زن شدن LED نشانگر وضعیت) دیوایس به حالت کانفیگ میرود و آماده دریافت تنظیمات از طریق نرم افزار میباشد.

**LED نشانگر وضعیت :** این LED برای نشان دادن وضعیت دیوایس میباشد.

- رنگ قرمز ثابت: قطع بودن از مودم
- رنگ نارنجی: اتصال به مودم درست است ولی اینترنت قطع میباشد.
- رنگ سبز: اتصال سالم به سرور و کارکرد درست
- رنگ زرد: حالت کانفیگ دیوایس

**لاین 1 :** برای اتصال لاین روشنایی یا غیره و کنترل آن از طریق دیوایس میباشد.

**لاین 2 :** برای اتصال لاین روشنایی یا غیره و کنترل آن از طریق دیوایس میباشد.

**فاز ورودی :** برای اتصال برق ورودی به دیوایس میباشد.



## تجهيزات مورد نیاز نصب

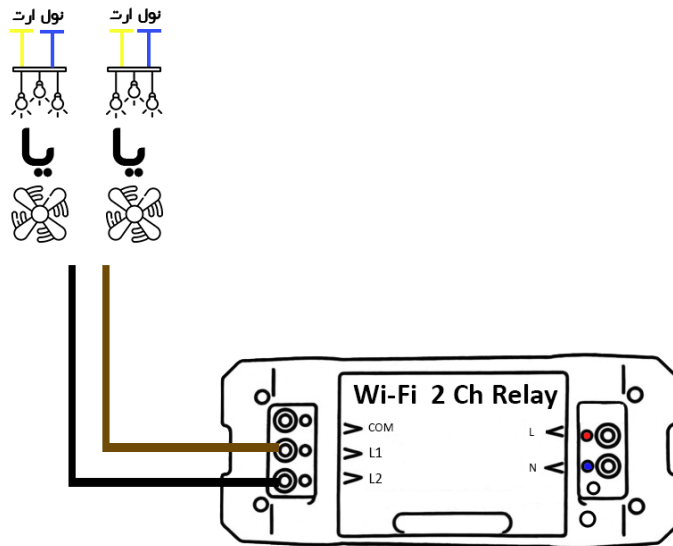
- فاز متر
- پیچ گوهی کوچک

## نحوه نصب

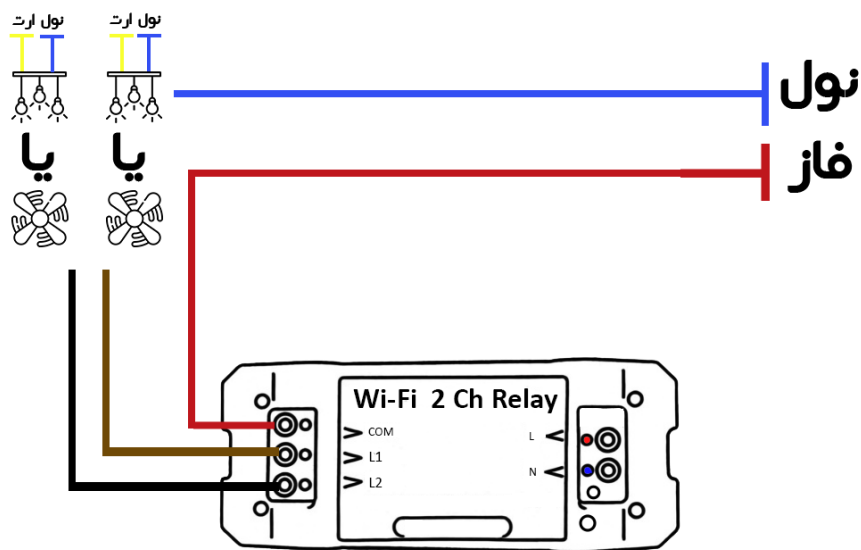
1. ابتدا دو درب کنار دیوایس را با استفاده از پیچ گوهی باز کنید. (پیچ هایی که با دایره سبز مشخص شده است را باز کنید)



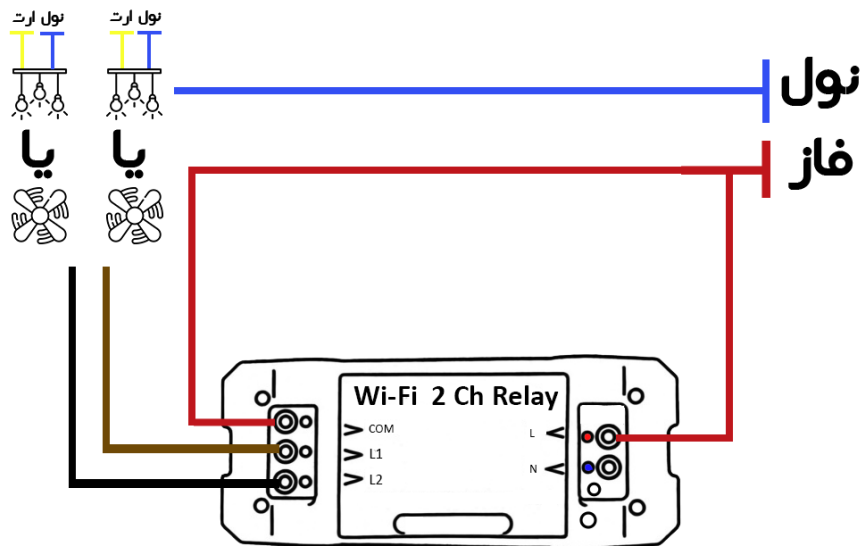
2. حال سیم های برگشتی را به صورت زیر به ترمینال های دیوایس متصل کنید.



3. به پایه COM دیوایس را به فاز متصل کنید.



4. به دستگاه فاز و نول متصل کنید.



5. دکمه روی دستگاه را نگه دارید تا ال ای دی نشانگر دستگاه به حالت قرمز چشمک زن در آید.

6. حال از طریق اپلیکیشن بقیه تنظیمات را انجام دهید.

نکته: در صورت برعکس عمل کردن دیوایس، سیم های open و close را جا به جا کنید.

از آدرس <https://airngin.com/download> میتوانید اپلیکیشن ایرانجین AirNgin را دانلود کنید.

